



АРХИТЕКТУРА СВЕТА



Паспорт

Светильник светодиодный «ARUNA INTER»

1. Основные сведения об изделии и технические данные

1.1. Светильник светодиодный ARUNA INTER (далее светильник) предназначен для внутреннего освещения офисно-административных пространств.

1.2. Светильник соответствует требованиям ТР ТС 004/2011, ТР ТС 020/2011, ТР ЕАЭС 037/2016.

1.3. Основные технические характеристики представлены в Таблице 1 (измерения произведены при номинальном напряжении питания 230 В). Измерения светотехнических характеристик произведены на гониофотометре в соответствии с методами испытаний, изложенными в ГОСТ 34819-2021.

Таблица 1

Модификация	600	900	1500
Потребляемая мощность*, Вт	24	36	60
Номинальное напряжение питания переменного тока, В	230		
Диапазон рабочего напряжения питания переменного тока, В	170-265		
Частота, Гц	50		
Напряжение питания постоянного тока, В	240-374		
Коэффициент мощности драйвера, λ, не менее	0,90		
Стойкость к микросекундным импульсам большой энергии	(L-N) 1кВ, (L-PE) 2кВ, (N-PE) 2кВ		
Класс защиты от поражения электрическим током	I		
Коэффициент пульсации светового потока, %, не более	10		
Индекс цветопередачи, Ra	80		
Общий световой поток светильника**, лм	2640	3960	6600
Световая отдача**, лм/Вт	110		
Цветовая температура, К	3000, 4000, 5000		
Тип КСС	D100		
Класс светораспределения по ГОСТ 34819-2021	П		
Тип рассеивателя	матовый		
Вид климатического исполнения	У3.1		
Температура эксплуатации, °С	-20 +40		
Степень защиты IP	20		
Габаритные размеры, ДхШхВ, мм	600x55x55	900x55x55	1500x55x55
Масса, кг	0,64	0,84	1,26

* Характеристики могут изменяться в пределах $\pm 10\%$.

** Данные приведены для светильника с цветовой температурой 4000 К. Уточненные значения светового потока светильника указаны в iес-файлах.

1.4. Производитель имеет право без предварительного уведомления покупателя вносить изменения, не влияющие на безопасность, в конструкцию, комплектацию или технологию изготовления светильника с целью улучшения его технических характеристик.

1.5. Общий вид и габаритные размеры показаны на рис.1

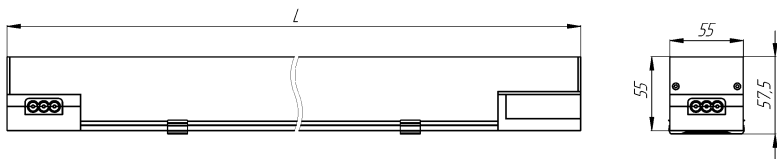


Рис.1. Габаритные размеры

L – длина светильника;

Длина магистрального подключения светильников не более 25 метров.

2. Комплектность поставки

Светильник – 1 шт.

Паспорт – 1 шт.

Упаковка – 1 шт.

Монтажные крепления указанные в разделе 4 данного паспорта приобретаются отдельно (в комплект не входят).

3. Правила и условия безопасной эксплуатации

3.1. Все работы по монтажу, замене, подключению светильника и техническому обслуживанию должны проводиться только при отключенном от питающей сети светильнике.

3.2. Светильники по требованиям безопасности соответствуют ГОСТ IEC 60598-2-1, ГОСТ IEC 60598-2-2.

3.3. Монтаж и эксплуатация светильника должна производиться в соответствии с настоящим паспортом, а также «Правилами технической эксплуатации электроустановок потребителей электрической энергии».

3.4. Замена узлов светильника должна производиться исключительно сервисными центрами производителя.

Внимание, опасность поражения электрическим током ⚡ [IEC 60417-6042 (2011-11)].

3.5. Внешний кабель питания светильника при повреждении должен быть заменен только изготовителем или его сервисной службой.

3.6. Техническое обслуживание светильника необходимо проводить с учетом коэффициентов эксплуатации для искусственного освещения, указанных в таблице 4.3 СП 52.13330.2016.

3.7. Нормы качества электроэнергии должны соответствовать требованиям ГОСТ 32144-2013.

ЗАПРЕЩАЕТСЯ:

1. Эксплуатация без заземления.

2. Эксплуатация с повреждённой изоляцией проводов и мест электрических соединений, в том числе с любыми механическими повреждениями.

3. Применение диммирующих устройств, предварительно не согласованных с производителем.

4. Проведение технического обслуживания светильников, подключенных к сети электропитания.

5. Внесение любых изменений в конструкцию светильников (например установка на светильники всевозможных распределительных боксов и элементов, крепления к нему кабельных каналов и лотков, нестандартных креплений и оснастки, кабелей и устройств управления, не предусмотренных производителем и т.п.).

6. Эксплуатация в условиях нарушения параметров климатического исполнения, указанных в таблице 1.

7. Применение химически активных веществ, абразивных средств и материалов при техническом обслуживании.

4. Правила и условия монтажа

4.1 Монтаж светильника ARUNA INTER на крепления необходимо выполнять согласно схемам и указаниям показанным на рис. 2, 3, 4.

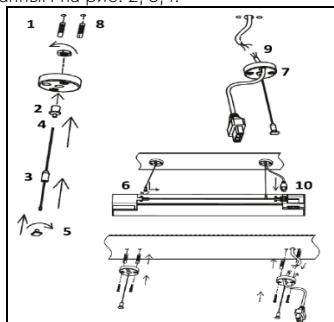


Рис.2. Подвесной монтаж

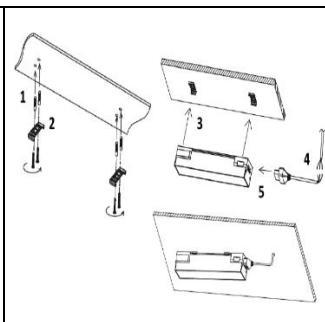


Рис.3. Накладной монтаж

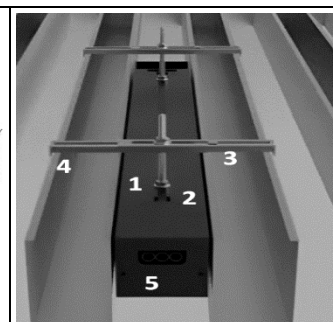


Рис.4. Встраиваемый монтаж

ВНИМАНИЕ! Подключение питания светильника 230В осуществлять только с одной из сторон. Не подключать питание к обоим коннекторам светильника – это приведет к короткому замыканию и повреждению оборудования. Перед эксплуатацией убедитесь в правильности подключения.



Рис.5. Схема подключения светильника

4.4. Обязательно учитывать маркировку проводов при их подключении. В случае отсутствия маркировки, см. таблицу 2.

Таблица 2

Назначение контакта	Цвет провода
L	коричневый
N	синий
⏏	желто-зеленый

5. Возможные неисправности и меры, которые следует предпринять при их обнаружении.

Характер неисправности	Вероятная причина	Метод устранения
Светильник не включается	Плохой контакт соединения проводов	Обеспечить хороший контакт
	Неправильное подключение проводов	Проверить правильность соединения.
	Отсутствие напряжения в сети	Проверить питающую сеть и обеспечить номинальное напряжение
	Неисправность светильника	Обратиться к поставщику
При сохранении вышеперечисленных неисправностей – обратитесь к производителю или к дилеру для проведения диагностики.		

6. Правила хранения и транспортирования

6.1. Условия хранения светильника в упаковке изготовителя в части воздействия климатических факторов должны соответствовать условиям хранения 2 по ГОСТ 15150 и ГОСТ 23216. Температура окружающего воздуха от минус 50 °С до плюс 40 °С. Хранение допускается в условиях, исключающих воздействие влаги, нефтепродуктов и агрессивных химических сред, на расстоянии не менее одного метра от отопительных и нагревательных приборов

6.2. Светильники транспортируются в упаковке любым крытым видом транспорта. Во время погрузки, транспортирования и выгрузки светильников с транспортного средства должны быть приняты меры защиты светильников от механических повреждений и непосредственного воздействия нефтепродуктов, агрессивных сред и атмосферных осадков.

6.3. Условия транспортирования в части воздействия механических факторов должны соответствовать условиям С по ГОСТ 23216. При транспортировании автомобильным транспортом на расстояние свыше 1000 км, но менее 3000 км условия транспортирования должны соответствовать условиям ОЛ.

6.4. Условия транспортирования в части воздействия климатических факторов должны соответствовать условиям хранения 5 по ГОСТ 15150 (температура окружающего воздуха от минус 60 °С до плюс 50 °С).

6.5. При перевозке и осуществлении погрузочно-разгрузочных работ необходимо следовать требованиям манипуляционных знаков, нанесенных на упаковку.

7. Утилизация

7.1. Подлежащий к утилизации светильник относится к отходам IV класса опасности (малоопасные).

7.2. После окончания срока службы светильника его необходимо сдать в специализированную организацию, имеющую лицензию на осуществление деятельности по утилизации опасных отходов.

8. Гарантийные обязательства

8.1. Срок службы светильников составляет 10 лет при условии соблюдения требований действующей эксплуатационной документации.

8.2. Гарантийный срок эксплуатации светильника составляет 60 месяцев со дня продажи покупателю. В случае неисправности светильника в течение гарантийного срока производитель обязуется провести безвозмездный ремонт или замену светильника при соблюдении покупателем условий хранения, транспортирования, монтажа и эксплуатации светильника, описанных в настоящем паспорте.

8.3. Для ремонта или замены светильника в период гарантийного срока требуется предоставить рекламацию с указанием условий, при которых была выявлена неисправность, и предъявить само изделие с Паспортом Производителю или авторизованному им сервисному центру.

8.4. Гарантия не распространяется на следующие случаи:

- наличие механических повреждений;
- отсутствие настоящего паспорта;
- воздействие на светильник химически активных веществ;
- воздействие на светильник абразивных средств и материалов;

- проведение ремонта, внесение изменений в конструкцию светильника покупателем или третьими лицами, кроме авторизованных производителем.

- нарушение условий хранения, транспортирования и эксплуатации светильника.

8.5. Гарантийный срок начинает исчисляться с даты реализации изделия от производителя.

9. Свидетельство о приемке

9.1. Расшифровка серийного номера

S/N:2509241234

День	Месяц	Год	Номер светильника
Дата изготовления			

Уполномоченное изготовителем лицо: ООО «АРУНА»

420100, Россия, РТ, г. Казань, пр-кт Победы, д 139А, корп. 1, помещение 1005

www.aruna-led.ru

E-mail: info@aruna-led.ru

Дата выпуска_____

Заводской номер_____

ОТК_____

М.П.