

Перв. примен.

Справ. №

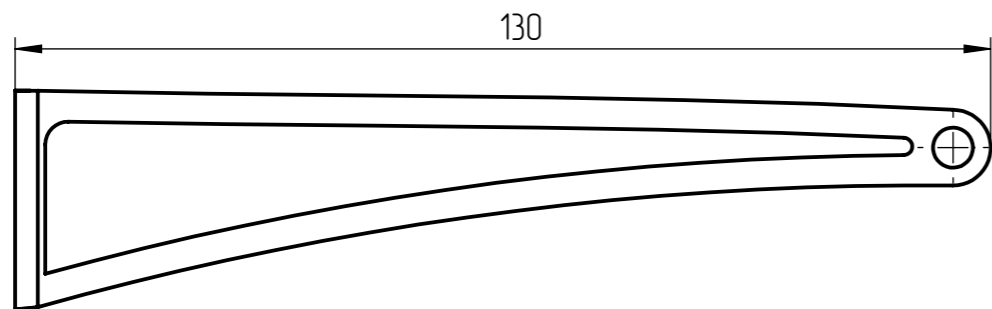
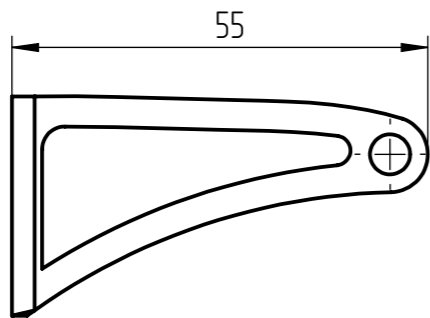
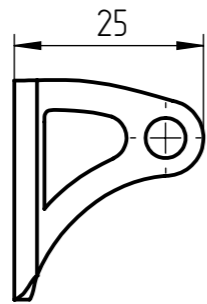
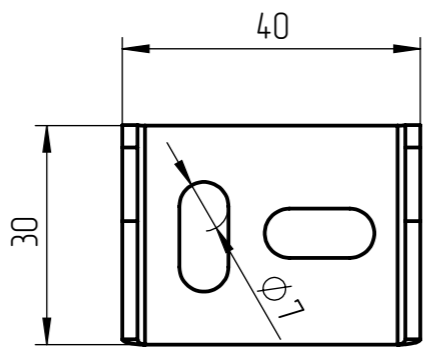
Подп. и дата

Инв. № дубл.

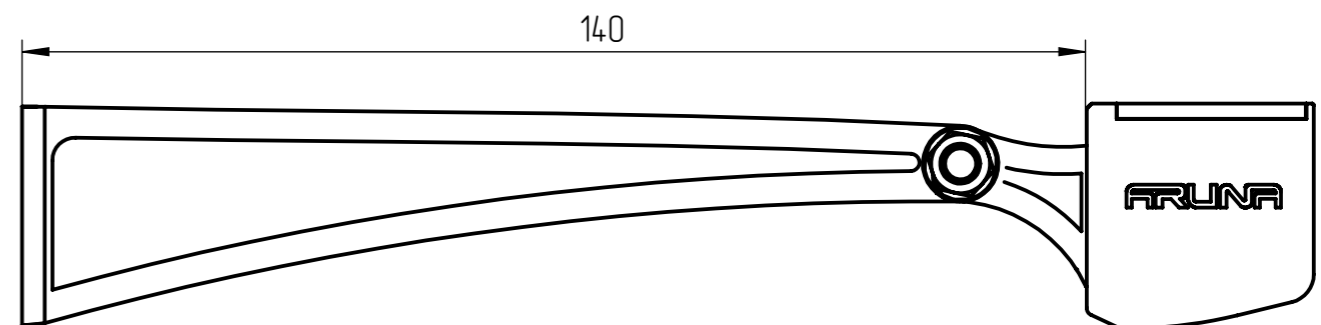
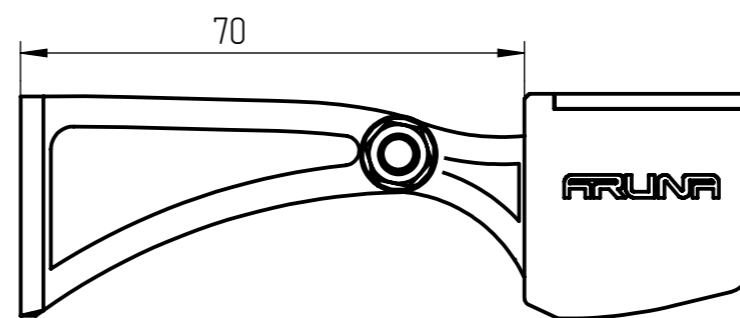
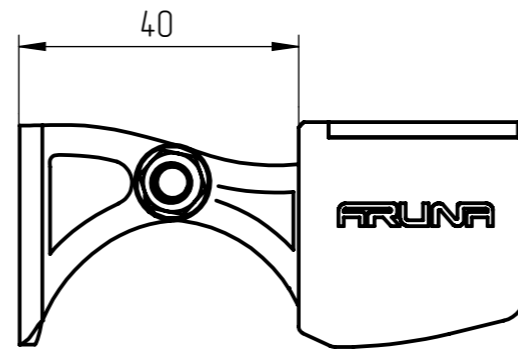
Взам. инв. №

Подп. и дата

Инв. № подл.



Кронштейн	Длина кронштейна	Применимость
S	25мм	SLIM, LINE
M	55мм	SLIM, LINE
L	130мм	SLIM, LINE



Изм.	Лист	№ докум.	Подп.	Дата	Кронштейны SLIM/LINE			Лит.	Масса	Масштаб	
Разраб.											
Пров.											
Т. контр.											
Н. контр.											
Утв.											
							Лист 1	Листов 1			